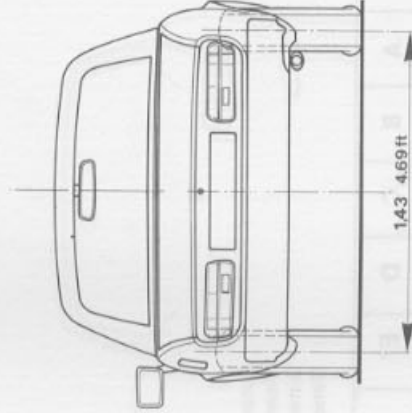
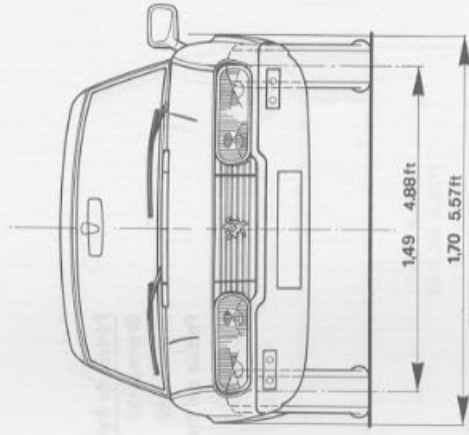
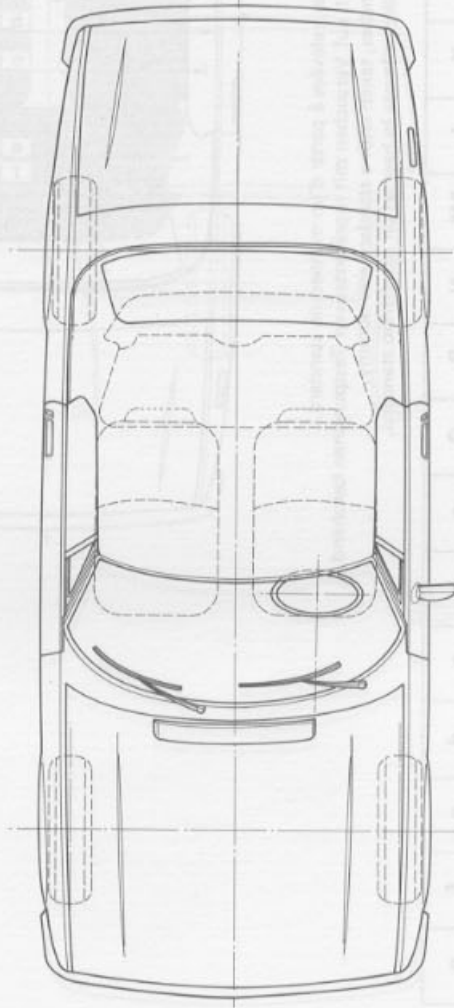
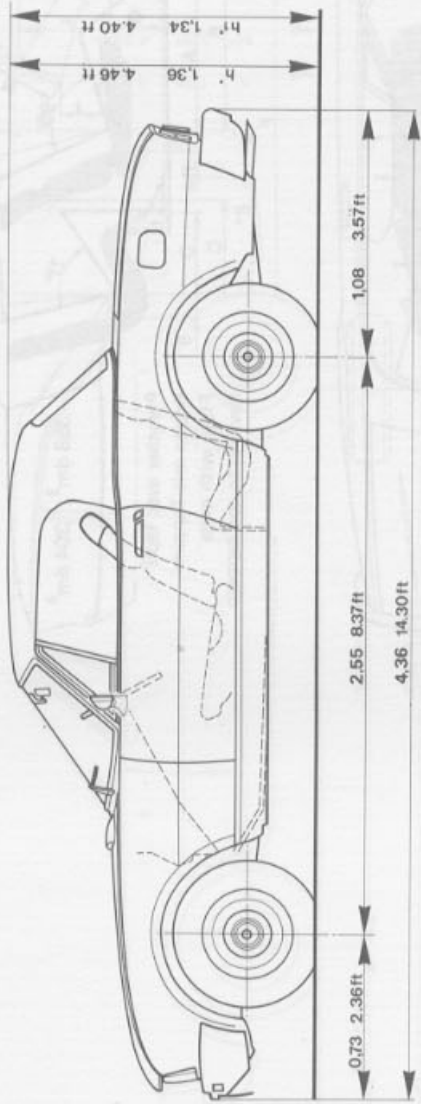


COTES CARACTERISTIQUES — ABMESSUNGEN

DIMENSIONS — DIMENSIONI



	B	C	D	E	F	G	H	I	J	K	L	M	N	O	P	Q	R	S	T	U	V	W	X	Y	Z
TS	0.07	0.07	0.07	0.07	0.07	0.07	0.07	0.07	0.07	0.07	0.07	0.07	0.07	0.07	0.07	0.07	0.07	0.07	0.07	0.07	0.07	0.07	0.07	0.07	0.07
0.07	0.08	0.10	0.12	0.14	0.16	0.18	0.20	0.22	0.24	0.26	0.28	0.30	0.32	0.34	0.36	0.38	0.40	0.42	0.44	0.46	0.48	0.50	0.52	0.54	0.56

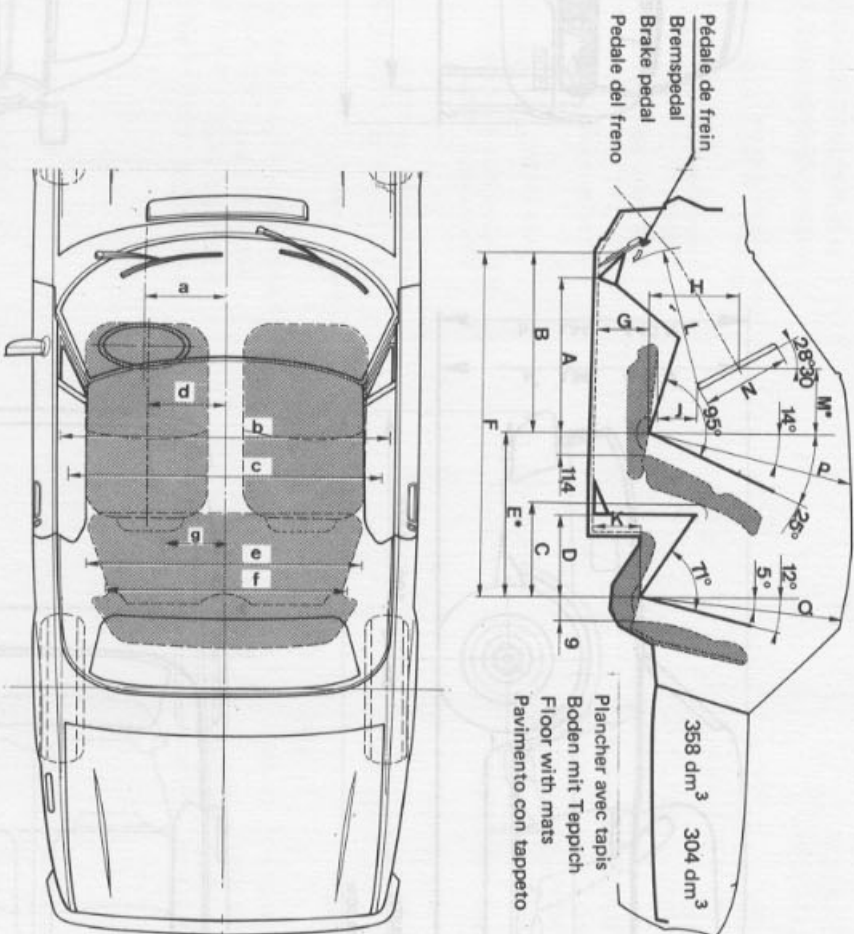
h - En ordre de marche — In fahrbereitem Zustand — In working order — In ordine di marcia
 h1 - En charge — Belastet — Laden — A pieno carico

504

Cabriolet - Convertible

COTES INTERIEURES - INNENMASSE

INSIDE DIMENSIONS - DIMENSIONI INTERNE

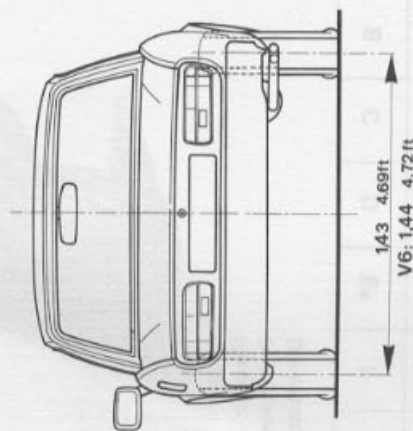
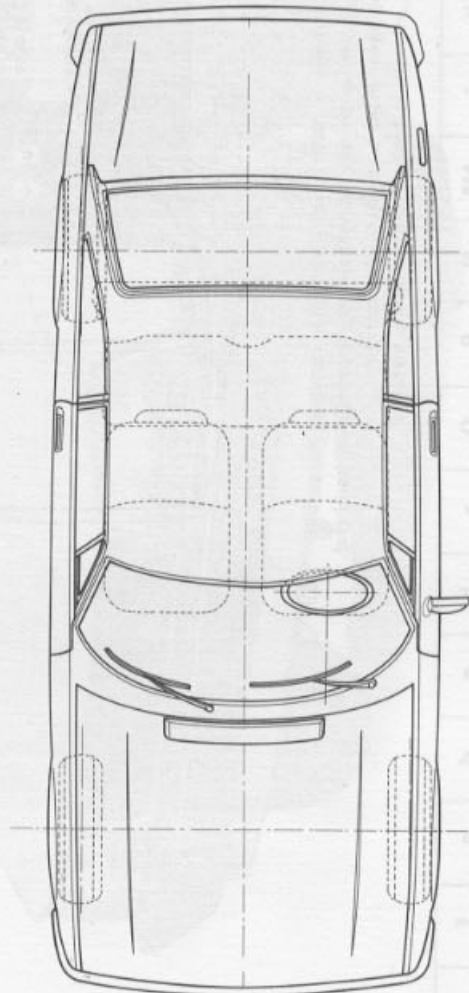
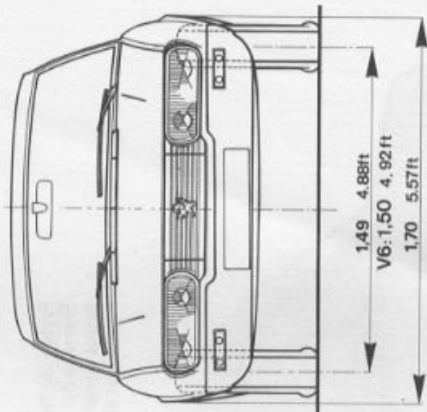
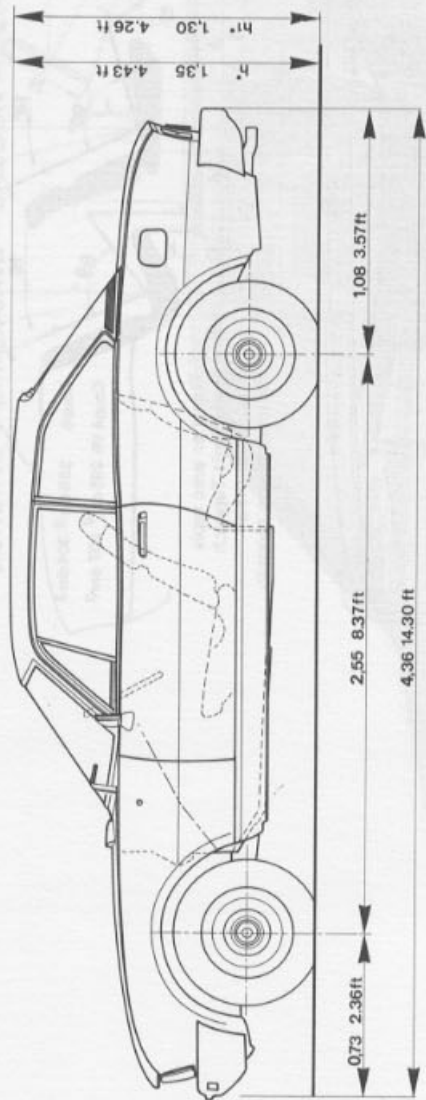


Cotes en centimètres et en pouces, relevées à partir d'un mannequin standard.
 Masse in Zentimetern und in Zoll, auf Versuchen mit repräsentativen Testpersonen beruhend.
 Dimensions in centimeters and inches, taken with a standard size dummy.
 Dimensioni in centimetri e in pollici, rilevate in base ad un manichino standard.

A	B	C	D	E*	F	G	H	J	K	L	M*	N	P	Q	a	b	c	d	e	f	g
74,5	85,9	38,3	36,3	64,5 à 81,5	154,4	25,2	36,5	16,5	27,1	60	21,2 à 38,2	40	85,4	81,8	36	143	137,6	34	120	103	27
29.3	33.8	15	14.3	25.4 to 32	60.8	9.9	14.4	6.5	10.67	23.6	8.35 to 15	15.75	33.6	32.2	14.2	56.3	54	13.4	47.2	40.5	10.6

COTES CARACTERISTIQUES – ABMESSUNGEN

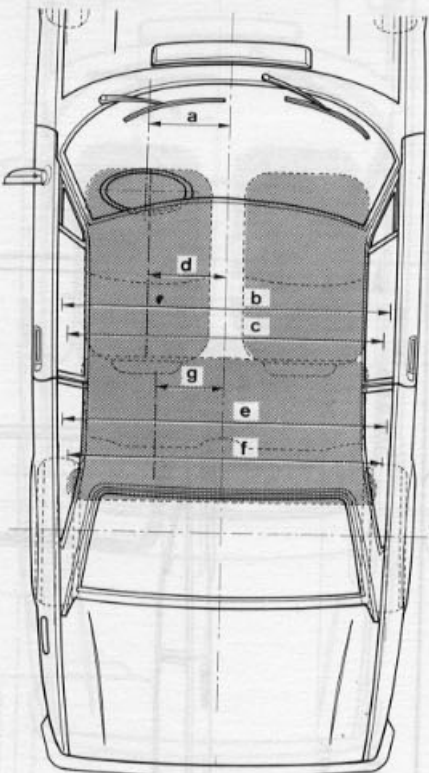
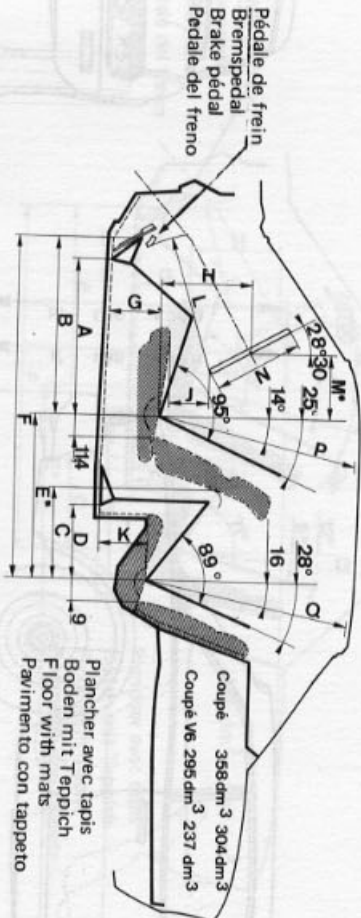
DIMENSIONS – DIMENSIONI



* h - En ordre de marche – In fahrbereitem Zustand – In working order – In ordine di marcia
h1 - En charge – Belastet – Laden – A pieno carico

COTES INTERIEURES – INNENMASSE

INSIDE DIMENSIONS – DIMENSIONI INTERNE



Cotes en centimètres et en pouces, relevées à partir d'un mannequin standard.
 Masse in Zentimetern und in Zoll, auf Versuchen mit repräsentativen Testpersonen beruhend.
 Dimensions in centimeters and inches, taken with a standard size dummy.
 Dimensioni in centimetri e in pollici, rilevate in base ad un manichino standard.

A	B	C	D	E*	F	G	H	J	K	L	M*	N	P	Q	a	b	c	d	e	f	g
74,5	85,9	38,3	36,3	64,5 à 81,5	154,4	25,2	36,5	16,5	28,5	60	21,2 à 38,2	40	85,4	81,8	36	143	137,6	34	140	135,5	30
29.3	33.8	15	14.30	25.4 to 32	60.8	9.9	14.4	6.5	11.2	23.6	8.35 to 15	15.75	33.6	32.20	14.2	56.3	54	13.4	55.2	53.3	11.8